

Gjenbruk av saltlake

- Tekniske muligheter
(forprosjekt)

Deltagende industripartnere

- Brødrene Sperre AS
- Møre Codfish AS
- Fjordlaks AS



Mål

Hovedmålet i forprosjektet er å kartlegge og vurdere tekniske løsninger som gir høyest mulig gjenvinnings-potensiale av saltlake fra salt- og klippfiskindustrien, og tilføre næringen kompetanse innen området. Dette som grunnlag til avgjørelse om det skal etableres et hovedprosjekt.

Delmål:

1. Undersøke dagens tekniske løsning for gjenvinning av ikke-oppløst salt, med hensyn på mulighetene for å benytte denne som basis for videre uthenting av salt-lake til videre bearbeiding.
2. Kartlegge tekniske løsninger for separasjon av salt fra saltlake, gjennom sentrifugering, filtrering eller revers osmose ol.
3. Kartlegge tekniske løsninger for oppkonsentrering og rensing av proteiner og bioaktive komponenter gjennom inndamping, filtrering ol.
4. Synliggjøre masse-balanse og produktflyt avhengig av potensialet (ulike priser/verdier av restråstoff-fraksjonene) fra ulike tekniske løsninger.
5. Synliggjøre potensiell verdiskapning for næringen ved å gjenbruke saltlake
6. Etter avgjørelse fra styringsgruppen, eventuelt utarbeide et forslag til hovedprosjekt

Prosjektoversikt

3 ulike forprosjekt – styres som ett

Trinn 1: Kartlegge tidligere forskning, samt dagens produksjons- og massebalanser (overordnet). 200' Finansiert av VRI-midler.

Trinn 2: Gjenbruk av saltlake – tekniske muligheter. 395' Finansiert av FHF

Trinn 3: Kjemisk og biologisk karakterisering av saltlaken, med fokus på bioaktive komponenter. 500' Finansiert av Møre og Romsdal Fylkeskommune.

Analyser av saltlake



Lake fra torsk og sei (fersk og frosset fra tre produsenter) ble analysert, og viste liten variasjon mellom sort og fersk/frosset råvare.

- Saltlakenes pH varierer fra 5,9 til 6,1
- Vanninnholdet i saltlakene er 71-74 %
- Askeinnhold: 22-26 %, 0,6-0,8 % kalium, 23-27 % natrium og 24-29 % klorid (som ioner).
- Fettinnholdet varierte fra null til 0,2 %
- Proteininnhold ligger mellom 1-2%
- Proteinfraksjonen består i hovedsak av små peptider (<500Dalton) og aminosyrer med høy andel Taurin og Alanin.
- Proteinkonsentratene har antioksidant-aktivitet.

Gjenbruk av ikke-løst salt

Krav til gjenbruk av salt:

Det var inntil få år siden ikke lov å gjenbruke salt til saltfiskproduksjon i Norge. Dette er nå endret, men det er visse krav som må oppfylles i henhold til § 24.

Salt til produksjon av fisk og fiskevarer omfattet av dette kapittel, skal oppfylle følgende krav:

- a) saltet skal ha et rent utseende og ikke inneholde tydelige, fargede partikler eller fremmede krystaller. Det skal være fritt for avvikende lukt og ha en tydelig ren saltsmak,
- b) jerninnholdet skal ikke overstige 10 mg/kg salt,
- c) kopperinnholdet skal ikke overstige 0,1 mg/kg salt.

Foto: Møreforskning

Massebalansen i et kar

- Pickel-salting av torsk uten laketilsetning
- 0,7 kg salt pr kg fisk (variasjon fra 0,5-1,0).
- 500 kg flekt fisk og 350 kg salt i hvert kar.



Massebalansen i et kar

- Utbytte fra flekt fisk på 70 %

Tilfører pr kar ved
pickelsalting:



350 kg salt

500 kg flekt fisk
(med 83 % vann)

10-14 dager
pickelsalting:



Henter ut etter
salting:



285 kg (239 l) mettet saltlake
(210 kg vann + 75 kg salt)

211 kg ikke-løst salt

350 kg saltfisk
(Fisken har tatt opp 64 kg salt,
og tapt 210 kg vann)
(58 % vann, 18 % salt)

1-2 % proteiner + små
biter av fisken (4,3 kg).

Gjenbruk av ikke-løst salt

Separererer prosessen i to trinn:

- 1) Hente ikke-løst salt fra vasking av modnet fisk (gjøres i dag)
- 2) Hente ikke-løst salt fra saltlaken etter pickel-saltingen



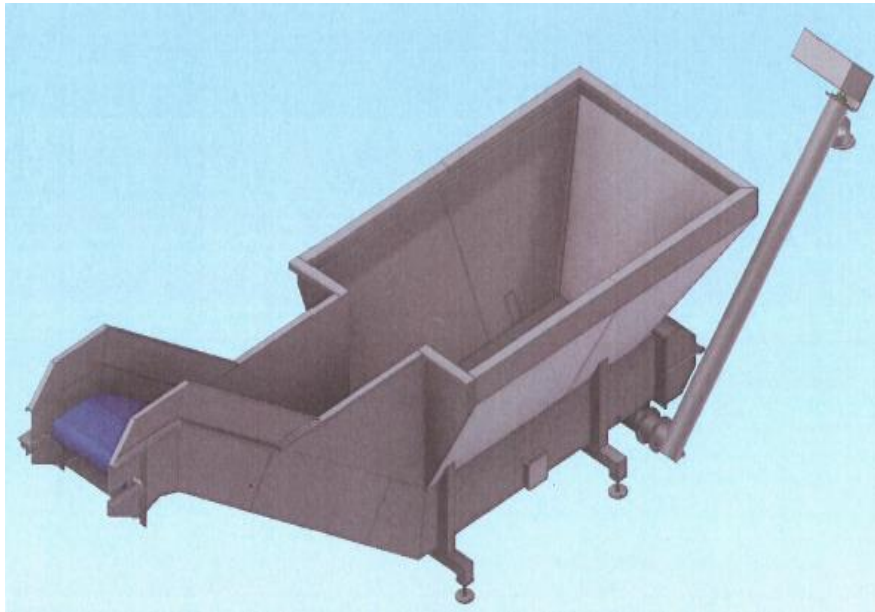
Foto: Møreforskning

Gjenbruk av ikke-løst salt

Separererer prosessen i to trinn:

1) Hente ikke-løst salt fra vasking av modnet fisk (gjøres i dag)

Buffertank med oppsamling av ikke-løst salt, med bølge-generator. Tidligere anslått til å kunne hente tilbake 20 %, dvs. 70 kg pr kar (Nofima)



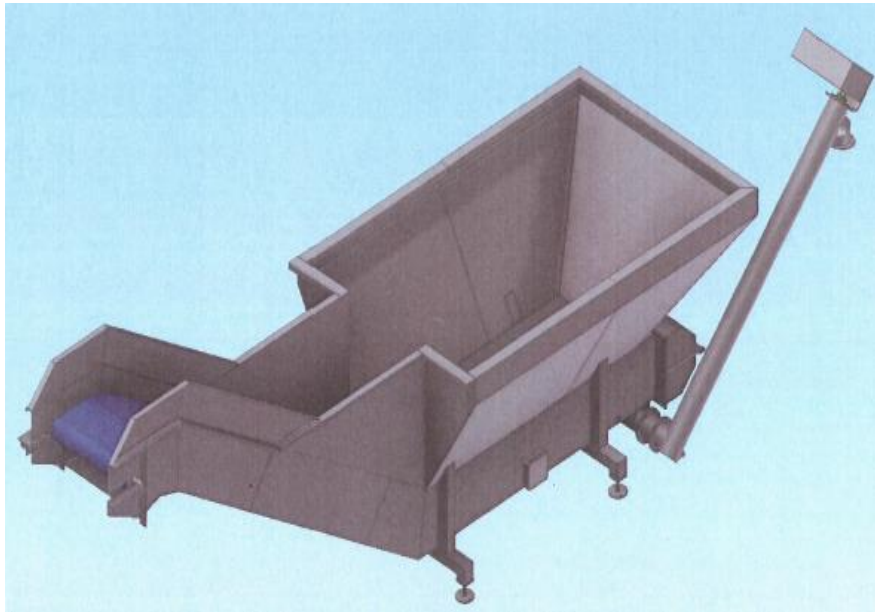
Saltet faller til bunnen, og pumpes opp i ny tank med eventuelt vibrasjonsbånd for vasking.

Gjenbruk av ikke-løst salt

Separerer prosessen i to trinn:

2) Hente ikke-løst salt fra saltlaken

Potensial til å hente ut ytterligere 140 kg ikke-løst pr kar, men må påregne en god del svinn. Benytter samme buffertank med oppsamling av salt.

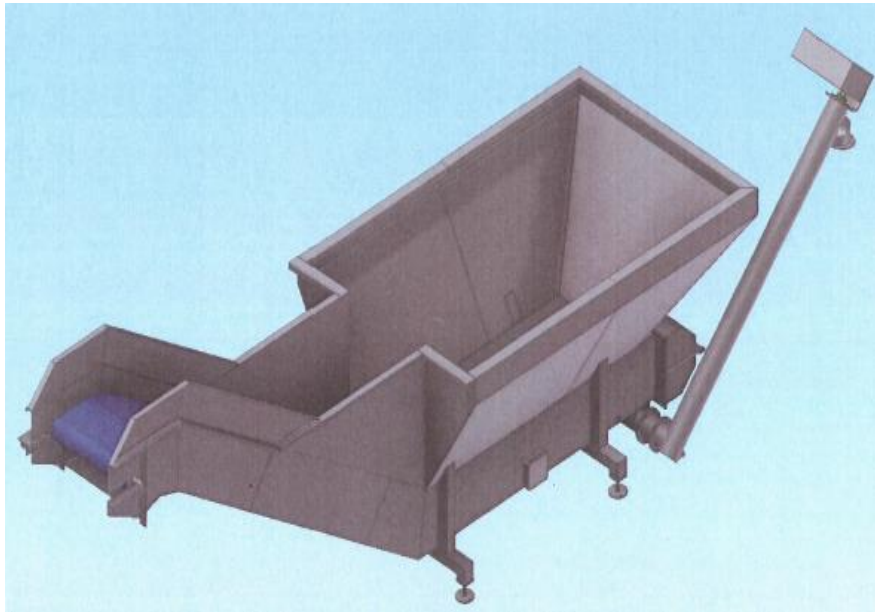


Saltet faller til bunnen, og pumpes opp i ny tank med eventuelt vibrasjonsbånd for vasking.

Gjenbruk av ikke-løst salt

Separerer prosessen i to trinn:

- 1) 70 kg vasking av modnet fisk
- 2) Ytterligere 70 kg ved 50 % av potensialet av salt fra saltlaken



Investeringskostnad 2 stk buffer-
tanker på ca. 800.000,- + div.

Forutsetter at man har kassevender
og kjøleplass.

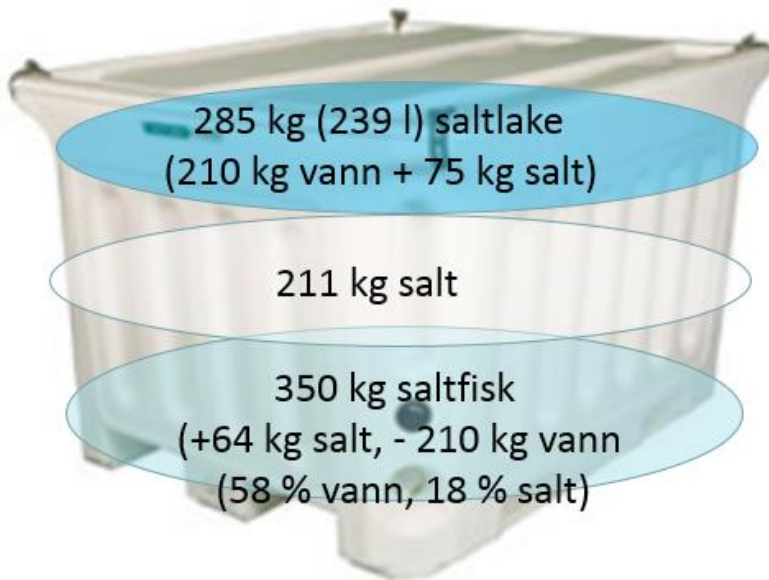
Bedrift med 5000 tonn saltfisk pr år:
7140 tonn flekt fisk gir 5000 tonn
saltfisk,

Nytt salt for 4.000.000 pr år
(5000 tonn salt; 0,8 kr/kg salt).

40 % gjenbruk av saltet = 1.600.000,-
pr år.

Salt fra saltlake

Saltlake inneholder 26 % salt, totalt 75 kg pr kar etter at ikke-løst salt er tatt ut.



Laken inneholder proteiner som må separeres ut via sentrifugering (andre alternativer senere).

Proteinene lar seg i stor grad sentrifugere ut på lab, og inneholder rundt 50-55% vann

Den videre saltlaken er antatt å være ren nok for videre inndamping/krystallisering



Salt fra saltlake

Rundt 1,5 tonn saltlake må sentrifugeres pr time.



Med denne kapasiteten vil en dikanter/
sentrifuge ha en kostnad på 400'-1000'.
Kan være utfordring med liten volumflow av
proteiner.



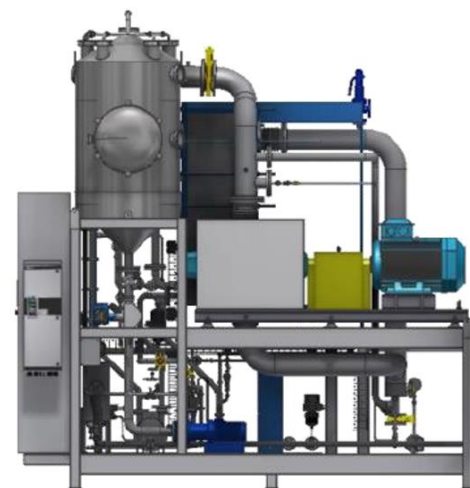
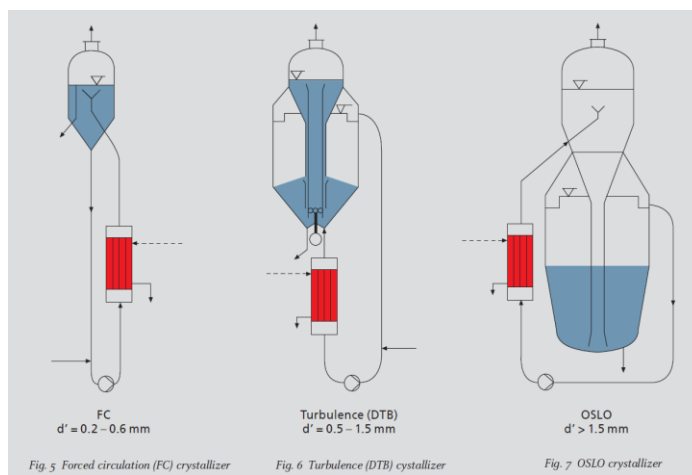
Salt fra saltlake

Den rensede saltlaken må inndampes slik at oppkonsentreringen når metningspunkt, og det felles ut saltkrystaller. Crystalizer.

Investeringskostnad for en inndamper designet for 1,5 tonn pr time ligger underkant av 2 mill.

Det antas at en crystalizer vil ligge rundt 2,5 mill.

Energibruk ligger rundt 30 kWh pr m³ avdamp, dvs. 6,3 kWh pr kar



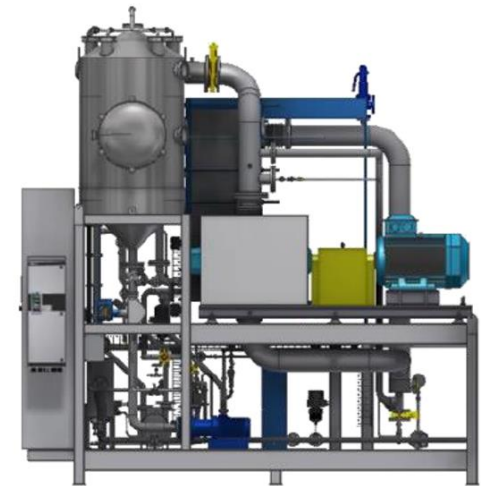
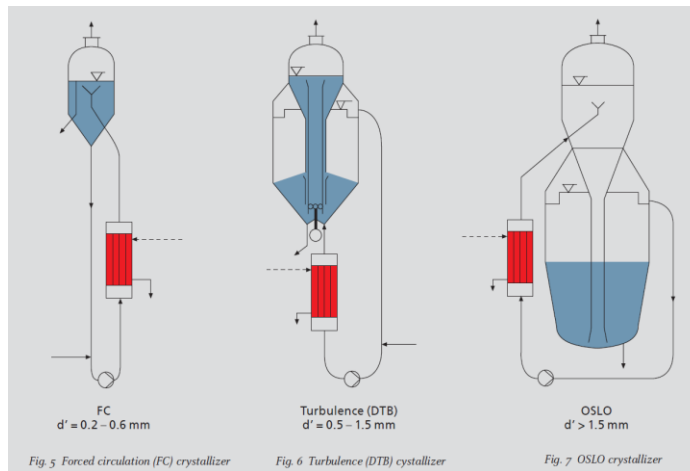
Salt fra saltlake

Antar 100 % utkrystallisering av saltet fra laken, dvs 1.070 tonn pr år, tilsvarende 860.000,- (ved 0,8 kr/kg)

Energibruk på 30 kWh pr m³ avdamp, tilsvarer 90.000 kWh pr år

Ser man bort fra vedlikeholdskostnader, vil 750.000,- i besparelser pr år måtte forsvare en investering på rundt 2,5 mill.

Det forutsettes at fordampningen skjer via el og ikke steam (lite anlegg)



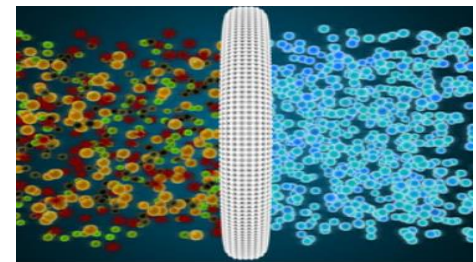
Rensing av proteinfraksjon

Markedspotensialet for marine proteiner er stort, men har foreløpig noe begrenset gjennomslag innenfor humant konsum.

Innenfor fôr-segmentet er volumene store og etterspørselen er økende. Pris på proteiner i fôr-segmentet på 14-16 kr/kg, priser for proteiner isolert fra saltlake på minimum NOK 25,-/kg, men priser på NOK 40-50,-/kg er ikke utelukket.

Protein-konsentratet kan være et aktuelt produkt til næringsmiddel-industrien (smaksforsterkere i supper, snacks, buljonger eller sauser).

Utnyttelse av proteinfraksjonen (1-2 %) fra saltlaken krever større investeringer (membranfiltrering og tørking), og markedet og prisen må økes for at det pr i dag skal være lønnsomt.



Næringsnytte

Det brukes betydelige mengder salt til produksjon av salt- og klippfisk, årlig tilsvarende ca. 120 mill. NOK

Det er realistisk å anta at 40 % av saltet kan gjenbrukes, med en total besparelse på 45 mill. NOK pr år.

Investeringer vil ha en nedbetalingstid på mindre enn ett år.

